



威乐中国官方微信



威乐中国官方微博

V201801
Wilo-DrainLift/1910/CHN

产品系列手册

Wilo-DrainLift M/RexaLift FIT L

威乐中小型污水提升站



威乐（中国）水泵系统有限公司

地址：
北京市顺义区赵全营兆丰工业区兆丰二街 10 号
101300

电 话：010-52347828
传 真：010-52347829
网 址：www.wilo.com.cn

本资料全部内容属于威乐（中国）水泵系统有限公司所有，未经本公司书面许可，任何单位及个人不得以任何形式转载。



Wilo-DrainLift M



设计

单泵系统或双泵系统的污水提升装置

型号说明

示例：**Wilo-DrainLift M1/8 (1~) RV**

M1	M1=单泵系统 M2=双泵系统
/8	最大扬程 [m]
(1~)	1~：单相版本 3~：三相版本
RV	带有止回阀的版本 没有此描述，不带止回阀的版本

应用

用于排除包含粪便的污水（根据 DIN EN 12050-1），不能利用天然落差返回下水道系统的污水。

特色/ 产品优势

- 系统重量轻，便于安装
- 集成式止回阀
- 可自由选择入水口，灵活性更高
- 集成式电机过热保护和独立电源报警用于集中错误信号 (SSM) 和溢流，使运行更加可靠

技术数据

- 电源连接：1~230 V, 50 Hz 或 3~400 V, 50 Hz
- 功耗 P_1 ：1.3 kW
- 电缆长度从系统到开关柜/插头：4/1.5 m
- 运行模式：S3-15%，80 s
- 最高介质温度：40 °C，短时间60 °C（最多3分钟）
- 最高环境温度：40 °C
- 总水箱容量：
 - 单泵系统：62 l
 - 双泵系统：115 l
- 开关容量：
 - 单泵系统：24 l
 - 双泵系统：40 l
- 出水口连接：DN 80
- 入水口连接：DN 40/DN 100/DN 150
- 排气连接：DN 70
- 可通过球状物体：45 mm
- 最小正吸入压头（安装高度为入水口的正中间）：180 mm
- 提升装置防护等级：IP67
- 开关柜防护等级：IP54

设备/功能

- 即插即用污水提升装置及开关柜配有：
 - 电机过热监控功能
 - 集中错误信号SSM输出干接点和高水位报警保护
 - 独立电源报警
- 通过浮球开关进行液位控制
- 可拆卸泵电缆
- 止回阀 (RV 版本)
- 入水口密封
- 用于为入水口钻孔的孔锯
- 用于排气的软管连接
- 用于隔膜手泵的软管连接
- 压力管连接套件
- 固定材料
- 隔音材料

材料

- 电机外壳：不锈钢 1.4301 (AISI 304)
- 水力外壳：铸铁 EN-GJL-250
- 叶轮：PUR 塑料
- 水箱：PE 塑料

说明/设计

全浸式污水提升装置，配有密闭污水收集箱及液位保护装置，涡流式叶轮离心泵。

DrainLift M 1/8:

具有单相/三相电机的单泵系统，配有用于自动运行的开关柜，CEE 插头，集中故障信号输出干接点，集成式独立电源报警，延时停机可调。

RV 版本带有止回阀

DrainLift M 2/8:

具有单相/三相电机的双泵系统，配有用于自动运行的开关柜（带有水泵交替运行功能、备用泵功能、高负载-双泵同时运行功能）、CEE 插头、集中故障信号输出干接点、集成式独立电源报警，延时停机可调。由于集成了双止回阀，因此只需要一个压力管连接。

注意：开关柜不是全浸式的，因此在进行安装时必须防止浸没。

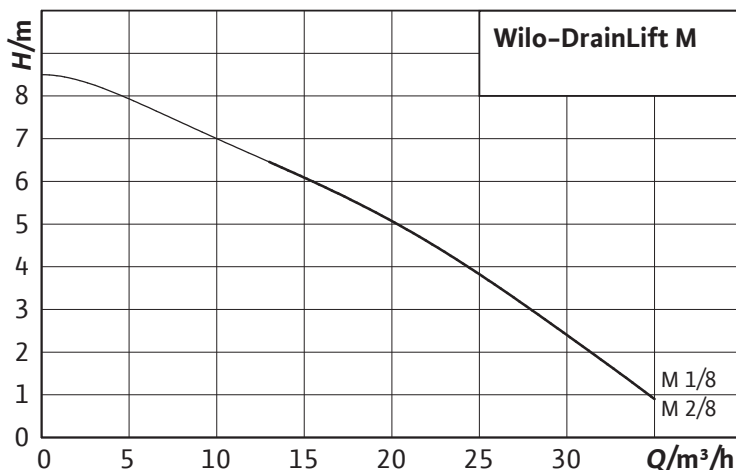
供货范围

- 易于连接的污水提升装置，包括：
- 带电源独立报警和插头的开关柜
 - 1 个入水口密封 DN 100
 - 1 个入水口孔锯连接 DN 100
 - 1 个用于连接隔膜手泵或入水口连接的颈环 (Ø 50 mm)
 - 1 个用于排气连接的颈环 DN 70
 - 1 个用于出水口连接的法兰连接器 (DN 80/100)及垫圈，出水软管及固定材料 DN 100
 - 1个DN80止回阀（只对于M 1/8 RV, M 2/8)
 - 9 V 可充电电池
 - 用于隔音安装的吸音条
 - 固定材料
 - 安装和操作说明

配置

- 要抽吸含有矿物油或爆炸性混合物的污水，供水管路必须通过石油或汽油沉降器，含有脂肪的污水必须通过除油器，含沙尘的污水必须通过沉砂池。

特性曲线图



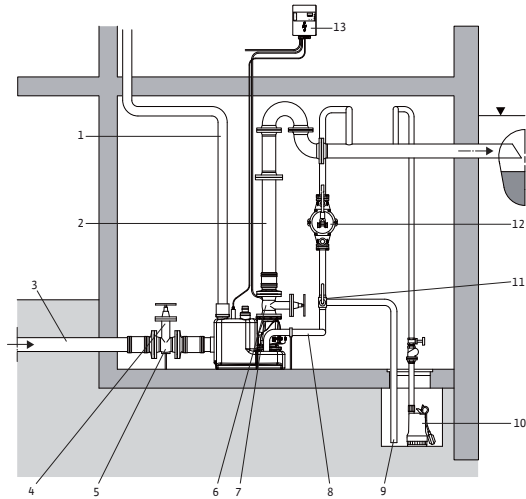
技术数据

允许的输送介质

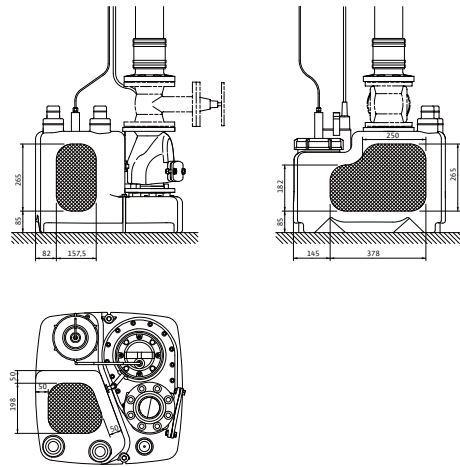
无法通过自然的坡度流进下水道系统的可含粪便的废水（根据 DIN EN 12050-1）

泵型号	Wilo-DrainLift M 1/8	Wilo-DrainLift M 2/8
电源连接	1~230 V, 50 Hz/3~400 V, 50 Hz	1~230 V, 50 Hz/3~400 V, 50 Hz
电机数据		
额定电流 I_n	5.8 A/2.5 A	2 × 5.8 A/2 × 2.5 A
额定转速 n	2900 rpm	2900 rpm
功率消耗 P_1	1.3 kw	2 × 1.3 kw
启动方式	直接	直接
防护等级	IP 67	IP 67
绝缘等级	F	F
每个泵的最大开关频率	45 1/h	45 1/h
电缆		
电缆长度-从系统到开关柜/插头	4 m/1.5 m	4 m/1.5 m
电源插头	Schuko/CEE	Schuko/CEE
连接电缆的类型	可拆卸	可拆卸
推荐的使用范围		
每个泵的运行模式	S3-15 %, 80 sec	S3-15 %, 80 sec
压力管中最大允许的压力 p	1.5 bar	1.5 bar
介质温度 T	+3 ... +40 °C	+3 ... +40 °C
3 min 内的短时最高介质温度 T	60 °C	60 °C
最高环境温度 T	40 °C	40 °C
接口		
排水接口	DN 80	DN 80
入水接口	DN 40/DN 100/DN 150	DN 40/DN 100/DN 150
排气接口	DN 70	DN 70
尺寸/重量		
净容量 V	62 l	115 l
开关容量 V	24 l	40 l
最小启动液位	180 mm	180 mm
尺寸 宽 x 高 x 深	600 × 505 × 580 mm	810 × 505 × 780 mm
对角线尺寸	742 mm	970 mm
净重	40 kg	91 kg
材料		
电机外壳	1.4301	1.4301
泵轴	1.4404 [AISI316L]	1.4404 [AISI316L]
机械密封	碳化硅/碳化硅	碳化硅/碳化硅
泵体	EN-GJL-250	EN-GJL-250
叶轮	PUR	PUR
水箱材料	PE	PE

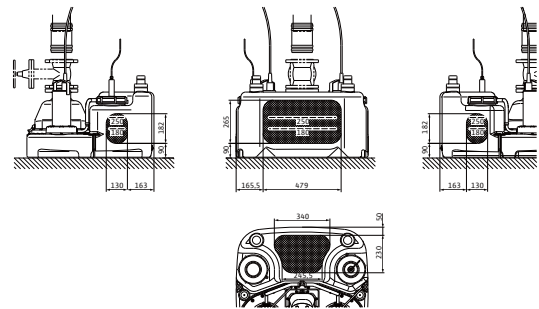
Wilo-DrainLift M 安装示意图



- 1 排气管 (穿过顶部)
- 2 出水管
- 3 入水管
- 4 入水管截止阀
- 5 承载重力的阀门支座 (建议)
- 6 出水管截止阀
- 7 止回阀
- 8 手动排水管
- 9 泵槽排水管
- 10 潜污泵
- 11 三通阀
- 12 手动隔膜泵
- 13 电控开关设备 EC-Drain LS



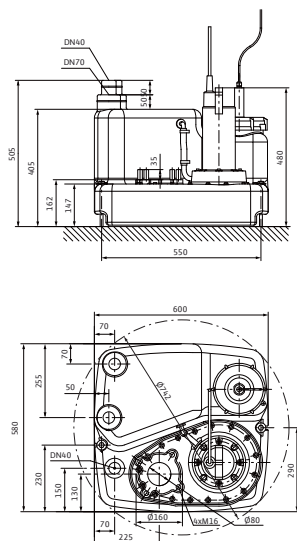
阴影部分为可自由选择入水口区域 Wilo-DrainLift M 1/8



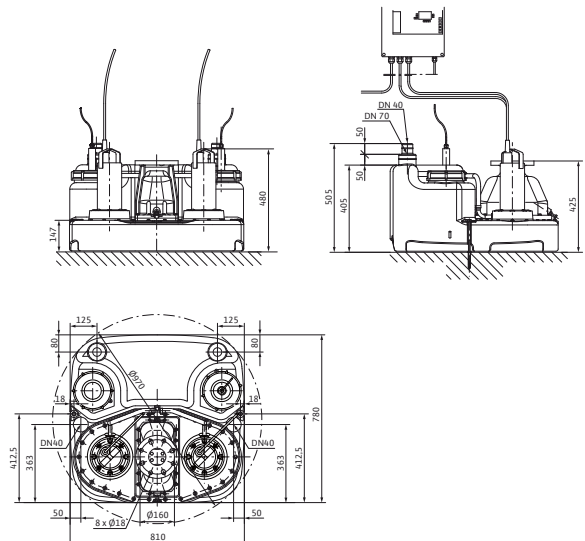
阴影部分为可自由选择入水口区域 Wilo-DrainLift M 2/8

Wilo-DrainLift M 尺寸图

Wilo-DrainLift M 1/8



Wilo-DrainLift M 2/8





Wilo-RexaLift FIT L



设计

单泵系统或双泵系统的污水提升装置

型号关键信息

示例：**Wilo-RexaLift L1-22/T-540-S3/ACx**

RexaLift污水提升装置

FIT	系列名
L	尺寸
1	泵数量
22	最大扬程 (以 m 为单位)
T	电源连接： M = 1~ T = 3~
5	频率 (5 = 50 Hz, 6 = 60 Hz)
40	额定电压代码
S3	系统运行模式： S3 = 间歇运行 S1 = 间歇和连续运行
A	开关柜型号： A = 标准开关柜 B = 舒适型开关柜
C	系统运行模式： B = 无止回阀 C = 有止回阀
x	其他版本： 没有 = 标准版 Y = 客户专属版

产品优势/特点

- 系统重量轻，便于安装
- 集成式止回阀
- 可自由选择入水口，灵活性更高
- 集成式电机过热保护和独立电源报警用于集中错误信号 (SSM) 和溢流，使运行更加可靠

应用

用于排除包含粪便的污水 (根据 DIN EN 12050-1)，不能利用天然落差返回下水道系统的污水。

技术数据

- 电源连接：3~400 V, 50 Hz
- 功耗 P_1 ：2.3 ... 3.9 kW
- 电缆长度从系统到开关柜/插头：4 m/1.5 m
- 运行模式：S3~10%，120 s
- 最高介质温度：40 °C，短时间60 °C (最多 3 分钟)
- 环境温度：3 °C ... 40 °C
- 总水箱容量：
 - 单泵系统：115 l
 - 双泵系统：140 l
- 开关容量：
 - 单泵系统：35 l
 - 双泵系统：50 l
- 出水口连接：DN 80
- 入水口连接：DN 50/DN 100/DN 150
- 排气连接：DN 70

- 可通过球状物体 : 40 mm
- 最小正吸入压头 (安装高度为入水口的正中间) : 180 mm
- 提升装置防护等级 : IP67
- 开关柜防护等级 : IP54

设备/功能

- 即插即用污水提升装置及开关柜配有 :
 - 电机过热监控功能
 - 集中错误信号SSM输出干接点和高水位报警保护
 - 独立电源报警
- 通过浮球开关进行液位控制
- 可拆卸泵电缆
- 止回阀
- 入水口密封
- 用于为入水口钻孔的孔锯
- 用于排气的软管连接
- 用于隔膜手泵的软管连接
- 压力管连接套件
- 固定材料
- 隔音材料

材料

- 电机外壳 : 不锈钢 1.4301 (AISI 304)
- 水力外壳 : PE/PUR 塑料
- 叶轮 : PUR 塑料
- 水箱 : PE 塑料

说明/设计

全浸式污水提升装置, 配有密闭污水收集箱及液位保护装置, 涡流式叶轮离心泵。

RexaLift FIT L1:

具有三相电机的单泵系统, 配有用于自动运行的开关柜, CEE 插头, 集中故障信号输出干接点, 集成式独立电源报警, 延时停机可调。

RexaLift FIT L2:

具有三相电机的双泵系统, 配有用于自动运行的开关柜 (带有水泵交替运行功能、备用泵功能、高负载-双泵同时运行功能), CEE 插头, 集中故障信号输出干接点, 集成式独立电源报警, 延时停机可调。由于集成了双止回阀, 因此只需要一个压力管连接。

注意: 开关柜不是全浸式的, 因此在进行安装时必须防止浸没。

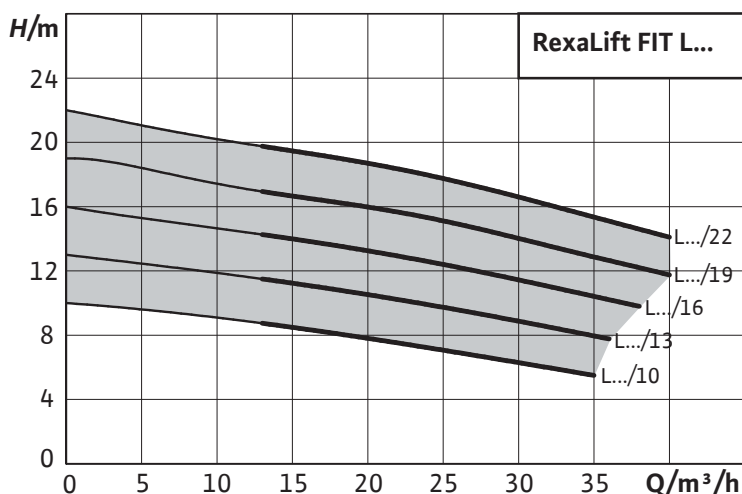
供货范围

- 易于连接的污水提升装置, 包括:
- 带电源独立报警和插头的开关柜
 - 1 个入水口密封 DN 100
 - 1 个入水口孔锯连接 DN 100
 - 1 个用于连接隔膜手泵或入水口连接的颈环 (Ø 50 mm)
 - 1 个用于排气连接的颈环 DN 70
 - 1 个用于出水口连接的法兰连接器 (DN 80/100), 带有平衬垫、颈环和固定材料 DN 100
 - 9 V 可充电电池
 - 用于隔音安装的吸音条
 - 固定材料
 - 安装和操作说明

配置

- 要抽吸含有矿物油或爆炸性混合物的污水, 供水管路必须通过石油或汽油沉降器, 含有脂肪的污水必须通过除油器, 含沙尘的污水必须通过沉砂池。

特性曲线图 Wilo-RexaLift FIT L - 50 Hz - 2900 rpm



技术数据

允许的输送介质

无法通过自然的坡度流进下水道系统的可含粪便的废水（根据 DIN EN 12050-1）

泵型号	FIT L1-10	FIT L1-13	FIT L1-16	FIT L1-19	FIT L1-22
电源连接	3~400 V, 50 Hz	3~400 V, 50 Hz	3~400 V, 50 Hz	3~400 V, 50 Hz	3~400 V, 50 Hz

电机数据

功耗 P	2.3 kW	2.6 kW	3.3 kW	3.6 kW	4.2 kW
额定电流 I_N	3.7 A	4.5 A	5.4 A	6.3 A	7 A
额定转速 n	2870 rpm	2880 rpm	2850 rpm	2920 rpm	2890 rpm
启动类型	直接	直接	直接	直接	直接
绝缘等级	F	F	F	F	F
防护等级	IP 67	IP 67	IP 67	IP 67	IP 67
每个泵的最大开关频率	30 1/h	30 1/h	30 1/h	30 1/h	30 1/h

电缆

电缆长度-从系统到开关柜/插头	4 m/1.5 m	4 m/1.5 m	4 m/1.5 m	4 m/1.5 m	4 m/1.5 m
电源插头	CEE	CEE	CEE	CEE	CEE
连接电缆类型	可拆卸	可拆卸	可拆卸	可拆卸	可拆卸

推荐的使用范围

每个泵的运行模式	S3-10%, 120 s	S3-10%, 120 s	S3-10%, 120 s	S3-10%, 120 s	S3-10%, 120 s
压力管中允许的最大压力 p	3 bar	3 bar	3 bar	3 bar	3 bar
液体温度 T	+3 ... +40 °C	+3 ... +40 °C	+3 ... +40 °C	+3 ... +40 °C	+3 ... +40 °C
最大液体温度 T (3分钟内)	60 °C	60 °C	60 °C	60 °C	60 °C
最大环境温度 T	40 °C	40 °C	40 °C	40 °C	40 °C

接口

出水口连接	DN 80	DN 80	DN 80	DN 80	DN 80
入水口连接	DN 50/DN 100/ DN 150	DN 50/DN 100/ DN 150	DN 50/DN 100/ DN 150	DN 50/DN 100/ DN 150	DN 50/DN 100/ DN 150
排气	DN 70	DN 70	DN 70	DN 70	DN 70

尺寸/重量

总容量 V	115 l	115 l	115 l	115 l	115 l
最大开关容量 V	35 l	35 l	35 l	35 l	35 l
最小关闭液位	90 mm	90 mm	90 mm	90 mm	90 mm
最小开启液位	180 mm	180 mm	180 mm	180 mm	180 mm
尺寸宽 x 高 x 深	630 x 590 x 770 mm	630 x 675 x 770 mm	630 x 675 x 770 mm	630 x 675 x 770 mm	630 x 675 x 770 mm
对角线尺寸	945 mm	945 mm	945 mm	945 mm	945 mm
近似重量 m	45 kg	47 kg	47 kg	53 kg	53 kg

材料

电机外壳	1.4301	1.4301	1.4301	1.4301	1.4301
泵轴	1.4021 [AISI420]	1.4021 [AISI420]	1.4021 [AISI420]	1.4021 [AISI420]	1.4021 [AISI420]
机械密封	碳化硅/碳化硅	碳化硅/碳化硅	碳化硅/碳化硅	碳化硅/碳化硅	碳化硅/碳化硅
泵体	PE/PUR	PE/PUR	PE/PUR	PE/PUR	PE/PUR
叶轮	PUR	PUR	PUR	PUR	PUR
水箱材料	PE	PE	PE	PE	PE

技术数据

允许的输送介质

无法通过自然的坡度流进下水道系统的可含粪便的废水（根据 DIN EN 12050-1）

泵型号	FIT L2-10	FIT L2-13	FIT L2-16	FIT L2-19	FIT L2-22
电源连接	3~400 V, 50 Hz	3~400 V, 50 Hz	3~400 V, 50 Hz	3~400 V, 50 Hz	3~400 V, 50 Hz

电机数据

功耗 P_2	2x 2.3 kW	2x 2.6 kW	2x 3.3 kW	2x 3.6 kW	2x 4.2 kW
额定电流 I_N	3.7 A	4.5 A	5.4 A	6.3 A	7 A
额定转速 n	2870 rpm	2880 rpm	2850 rpm	2920 rpm	2890 rpm
启动类型	直接	直接	直接	直接	直接
绝缘等级	F	F	F	F	F
防护等级	IP 67	IP 67	IP 67	IP 67	IP 67
每个泵的最大开关频率	30 1/h	30 1/h	30 1/h	30 1/h	30 1/h

电缆

电缆长度-从系统到开关柜/插头	4 m/1.5 m	4 m/1.5 m	4 m/1.5 m	4 m/1.5 m	4 m/1.5 m
电源插头	CEE	CEE	CEE	CEE	CEE
连接电缆类型	可拆卸	可拆卸	可拆卸	可拆卸	可拆卸

推荐的使用范围

每个泵的运行模式	S3-10%, 120 s	S3-10%, 120 s	S3-10%, 120 s	S3-10%, 120 s	S3-10%, 120 s
压力管中允许的最大压力 p	3 bar	3 bar	3 bar	3 bar	3 bar
液体温度 T	+3 ... +40 °C	+3 ... +40 °C	+3 ... +40 °C	+3 ... +40 °C	+3 ... +40 °C
最大液体温度 T (3分钟内)	60 °C	60 °C	60 °C	60 °C	60 °C
最大环境温度 T	40 °C	40 °C	40 °C	40 °C	40 °C

接口

出水口连接	DN 80	DN 80	DN 80	DN 80	DN 80
入水口连接	DN 50/DN 100/ DN 150	DN 50/DN 100/ DN 150	DN 50/DN 100/ DN 150	DN 50/DN 100/ DN 150	DN 50/DN 100/DN 150
排气	DN 70	DN 70	DN 70	DN 70	DN 70

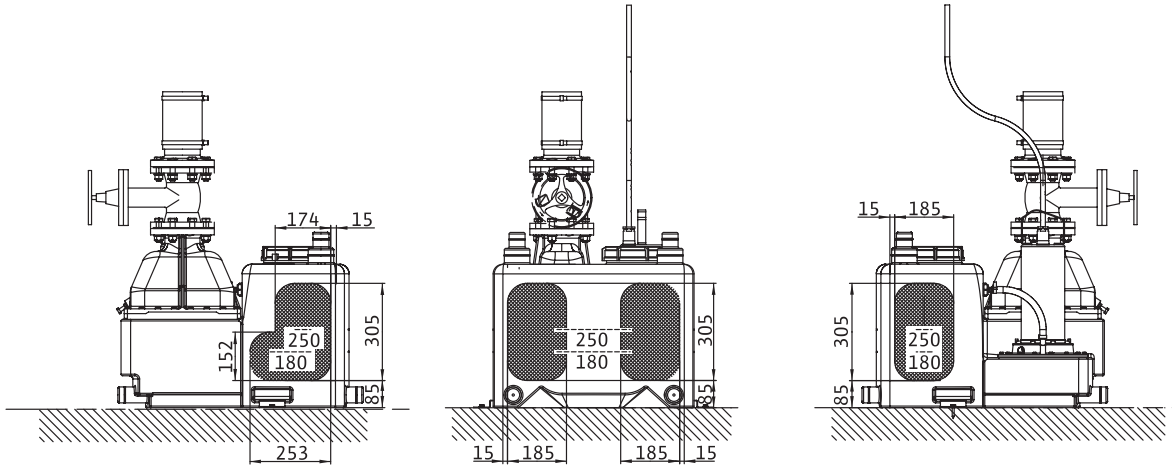
尺寸/重量

总容量 V	140 l	140 l	140 l	140 l	140 l
最大开关容量 V	50 l	50 l	50 l	50 l	50 l
最小关闭液位	90 mm	90 mm	90 mm	90 mm	90 mm
最小开启液位	180 mm	180 mm	180 mm	180 mm	180 mm
尺寸宽 x 高 x 深	830 x 590 x 755 mm	830 x 675 x 755 mm	830 x 675 x 755 mm	830 x 675 x 755 mm	830 x 675 x 755 mm
对角线尺寸	1060 mm	1060 mm	1060 mm	1060 mm	1060 mm
近似重量 m	65 kg	69 kg	69 kg	81 kg	81 kg

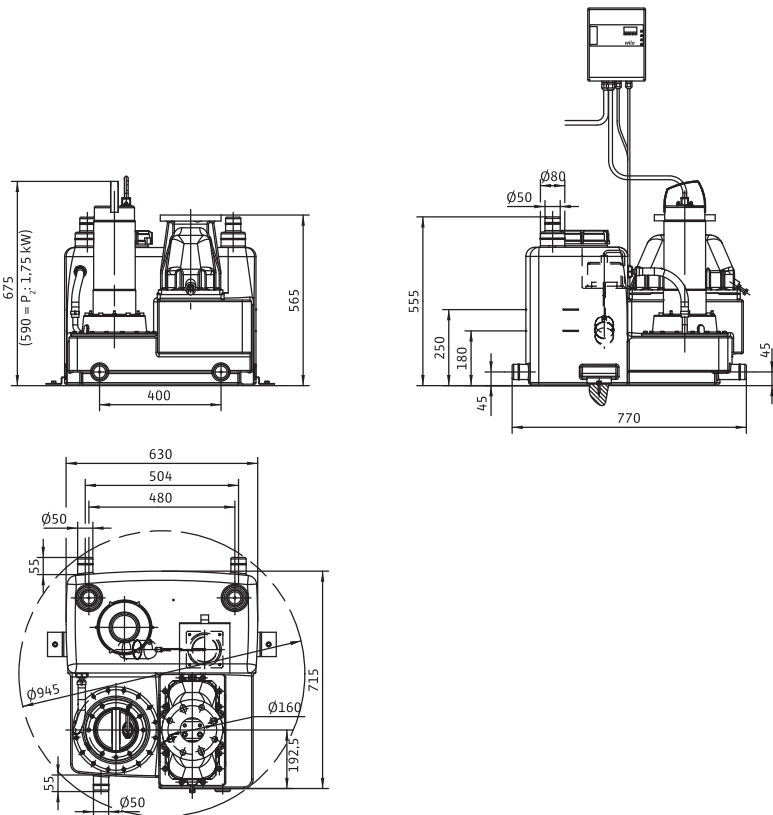
材料

电机外壳	1.4301	1.4301	1.4301	1.4301	1.4301
泵轴	1.4021 [AISI420]	1.4021 [AISI420]	1.4021 [AISI420]	1.4021 [AISI420]	1.4021 [AISI420]
机械密封	碳化硅/碳化硅	碳化硅/碳化硅	碳化硅/碳化硅	碳化硅/碳化硅	碳化硅/碳化硅
泵体	PE/PUR	PE/PUR	PE/PUR	PE/PUR	PE/PUR
叶轮	PUR	PUR	PUR	PUR	PUR
水箱材料	PE	PE	PE	PE	PE

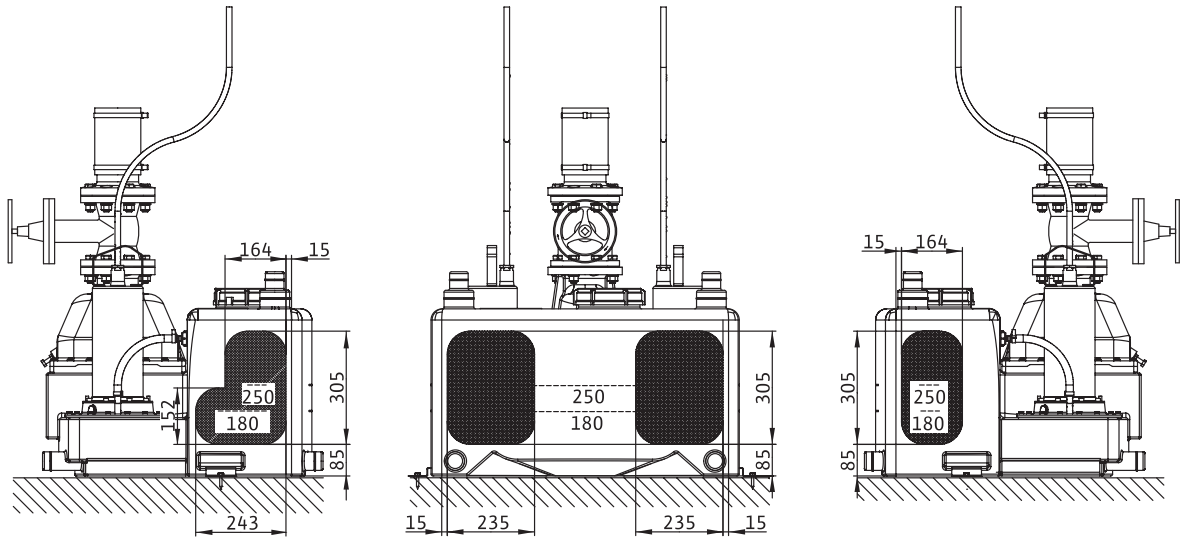
阴影部分为可自由选择入水口区域 Wilo-RexaLift FIT L1



Wilo-Rexalift Fit L1 尺寸图



阴影部分为可自由选择入水口区域 Wilo-RexaLift FIT L2



Wilo-Rexalift Fit L2 尺寸图

