

Pioneering for You

wilo

Wilo-SCPG 系列

中开式离心泵

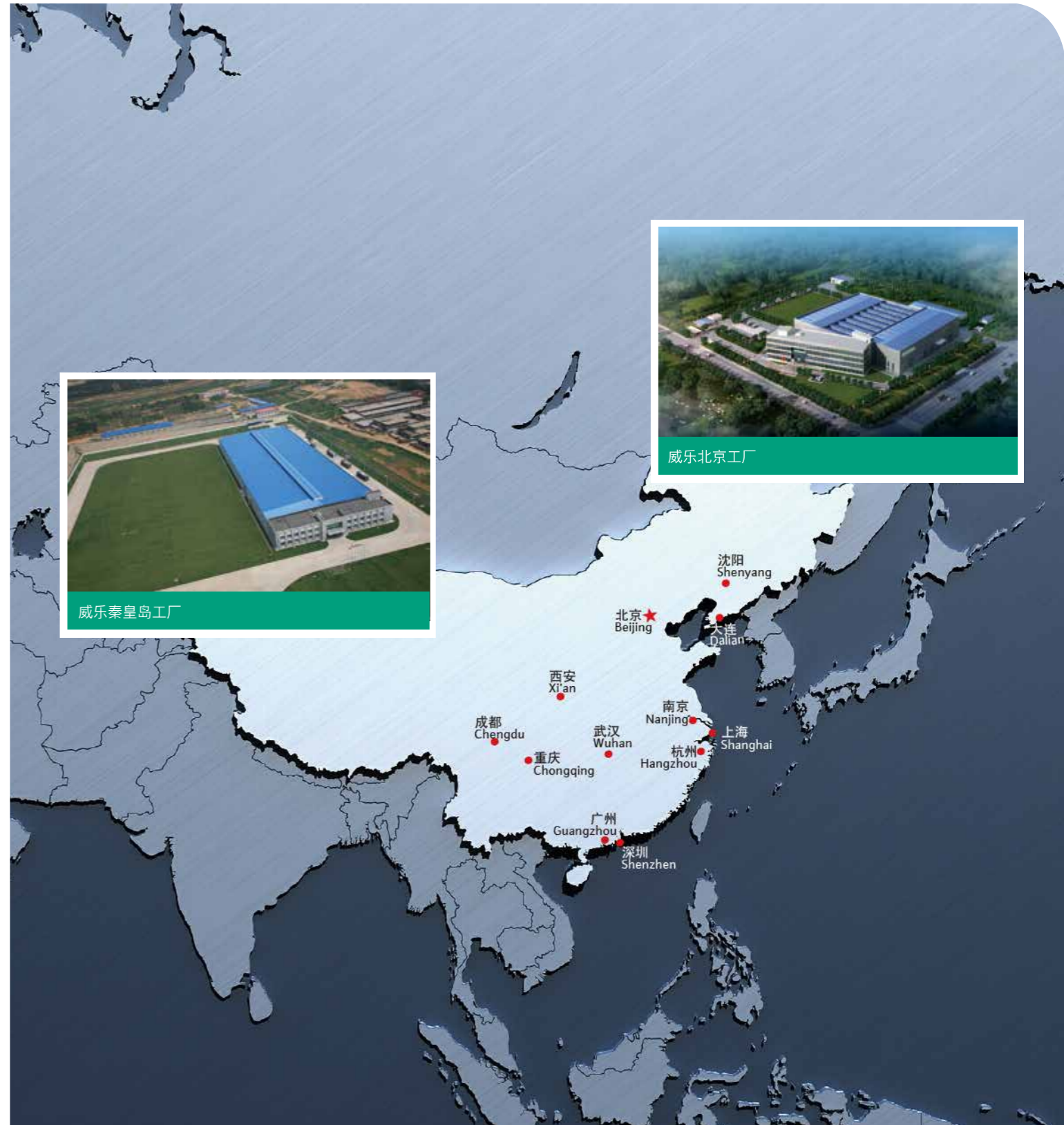




全球生产基地

WILO WORLDWIDE

WILO SE, Dortmund
 WILO EMU GmbH, Hof (Germany)
 WILO EMU Anlagenbau GmbH, Roth (Germany)
 Pompes Salmson S.A.S., France
 WILO Intec S.A.S., France
 WILO Pumps Ltd., Limerick/ Ireland
 WILO Pumps Ltd., Korea
 WILO China Ltd., China
 WILO ELEC Co. Ltd., China
 Mather & Platt Pumps Ltd., India



目前，威尔（中国）有5个销售区域，14个销售分公司

华东：江苏、浙江、上海、安徽、江西
 华南：广东、海南、广西、香港、澳门
 华中：河北、河南、湖北、湖南、内蒙古、福建
 华北：北京、天津、山东、黑龙江、辽宁、吉林
 华西：云南、贵州、四川、山西、陕西、甘肃、西藏



标准安装

- 安装方便，运行稳定。

来自威乐的 SCPG 系列中开式离心泵

应用领域

- 电力
- 钢铁
- 石油化工
- 矿山
- 市政
- 供水，灌溉
- 楼宇
- 暖通空调
- 消防

性能参数

- 扬程可达：270 m
- 流量可达：18,000 m³/hr
- 额定功率可达：3,000 kW
- 公称直径可达：DN 1400

结构特点

- 轴向中开 / 单或双蜗壳结构 / 单级或两级结构
- 双吸闭式叶轮
- 支脚支承 / 立式安装 / 中心线支承

过流部件材质选择

- 标准材质：铸铁 / 青铜 / 不锈钢
- 可选材质：球墨铸铁 / 铸钢 / 合金钢
- 特殊材质：双相不锈钢 / 奥氏体铸铁



中心线支承

- 适于输送热水，缓解热胀冷缩所引起的变形。



立式安装

- 便于管道布置，节省空间。

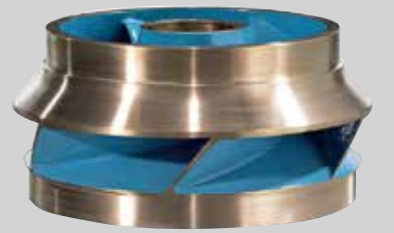
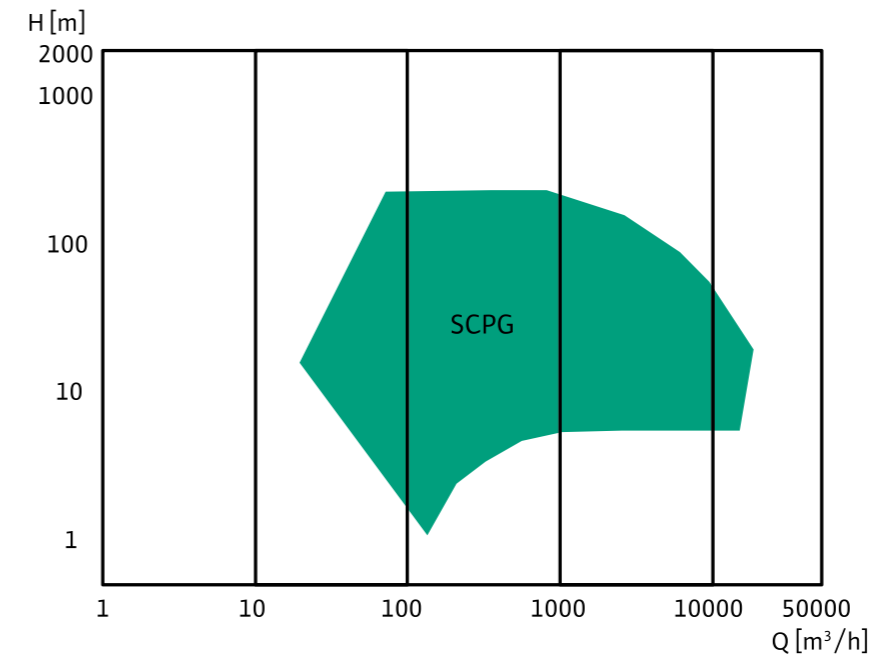
型号说明及总特性曲线

型号说明：

SCPG 20/24 DV MEDI

SCPG	扩展系列中开式离心泵
20	出口公称直径（黑色字体：单位 inch；绿色字体：单位 mm）
24	进口公称直径（黑色字体：单位 inch；绿色字体：单位 mm）
DV	双蜗壳结构（2STG 两级叶轮）
MEDI	产品设计代号

总特性曲线



涂层叶轮

- 防腐防结垢能力强
- 高耐磨



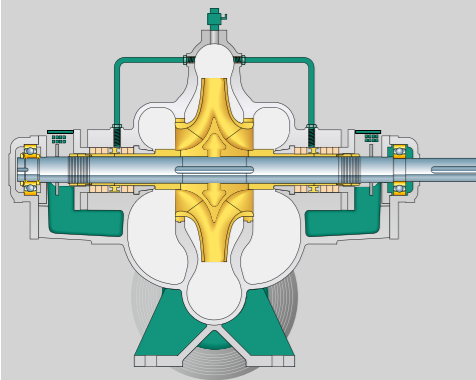
不锈钢叶轮

- 防腐蚀抗气蚀能力强



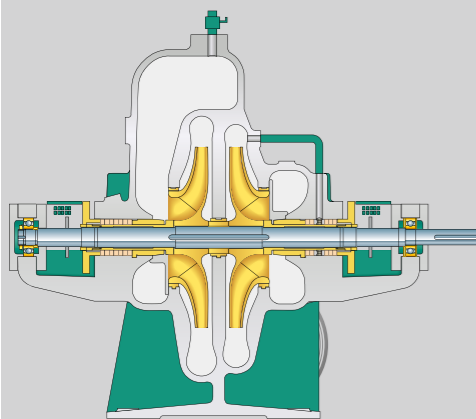
青铜叶轮

- 防腐蚀抗气蚀能力强



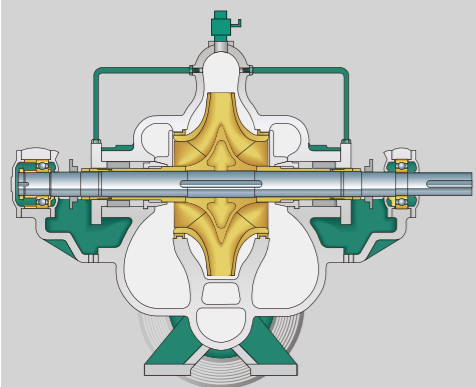
标准水力结构

- 优化的水力系统，高效率。叶轮采用双向吸入结构减少轴向力。



两级设计结构

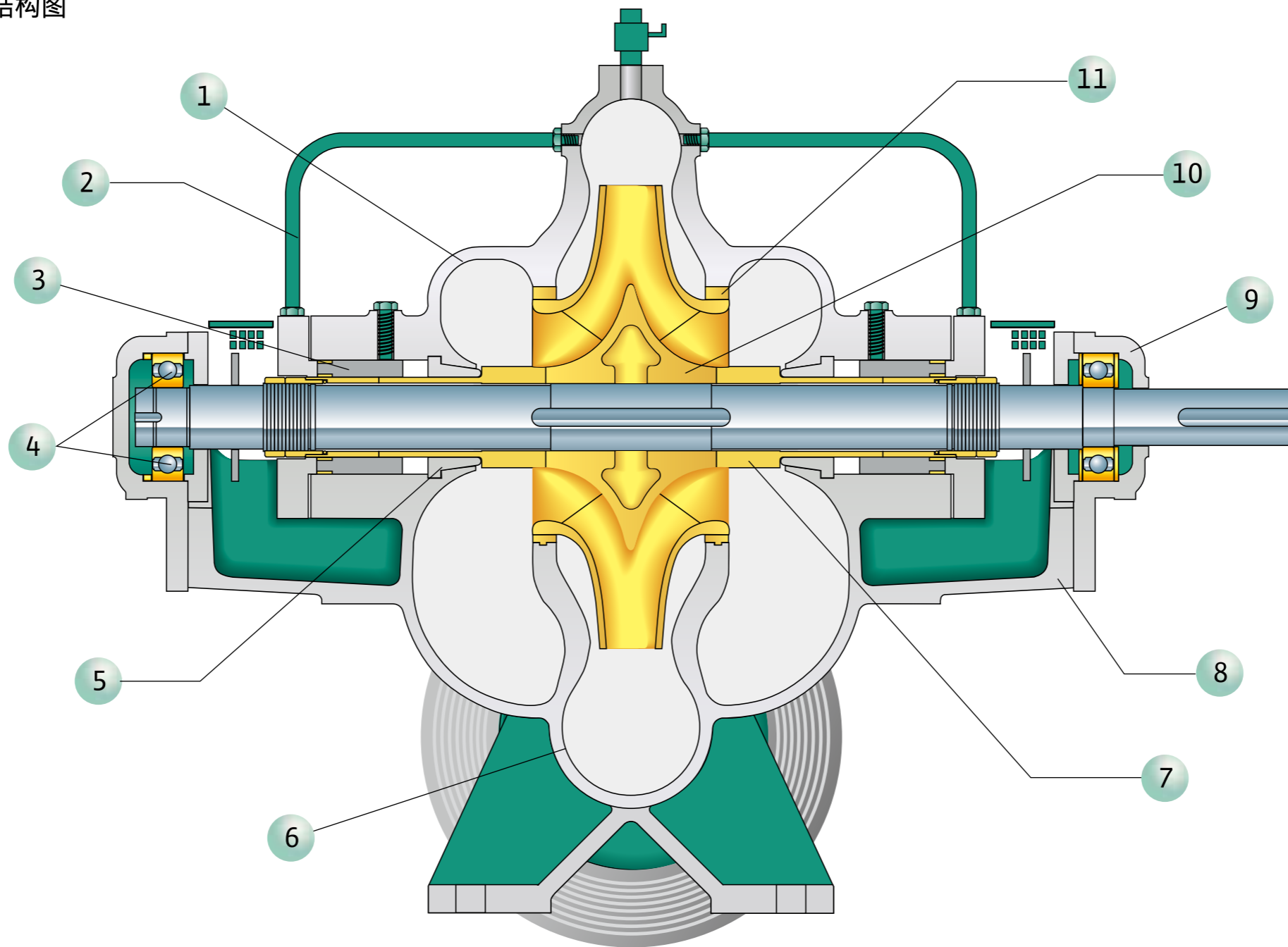
- 特殊结构设计，扬程高。



双蜗壳结构

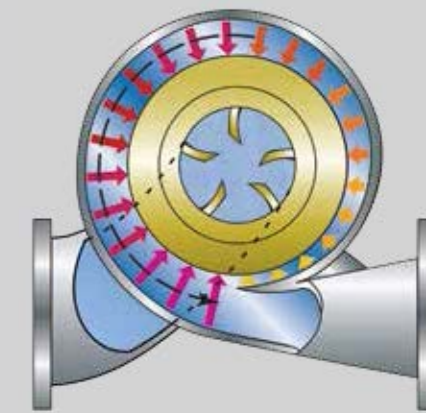
- 大叶轮，泵体为双蜗壳结构，平衡转子的径向力。

结构图

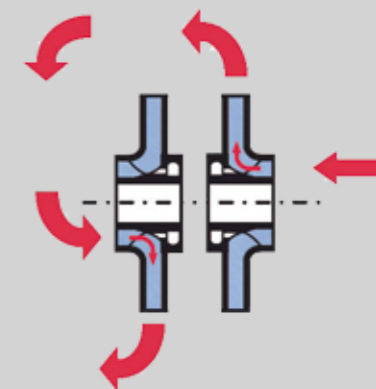


- 1 上泵壳（维修简单方便，不需要拆掉管路和电机）
- 2 机封冲洗管（用于冲洗机封）
- 3 博格曼机械密封或填料密封
- 4 滚动轴承或滑动轴承
- 5 支撑环

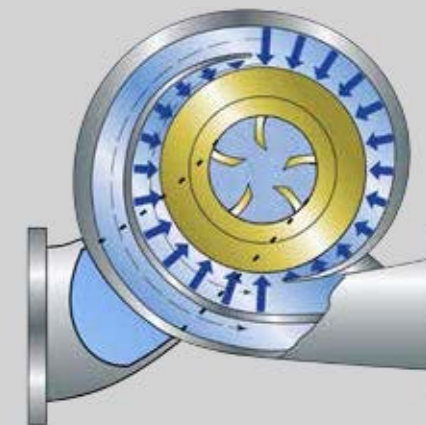
- 6 下泵壳
- 7 轴套
- 8 轴承托架
- 9 SPM 连接，安装振动和温度传感器
- 10 叶轮
- 11 口环



标准水力结构



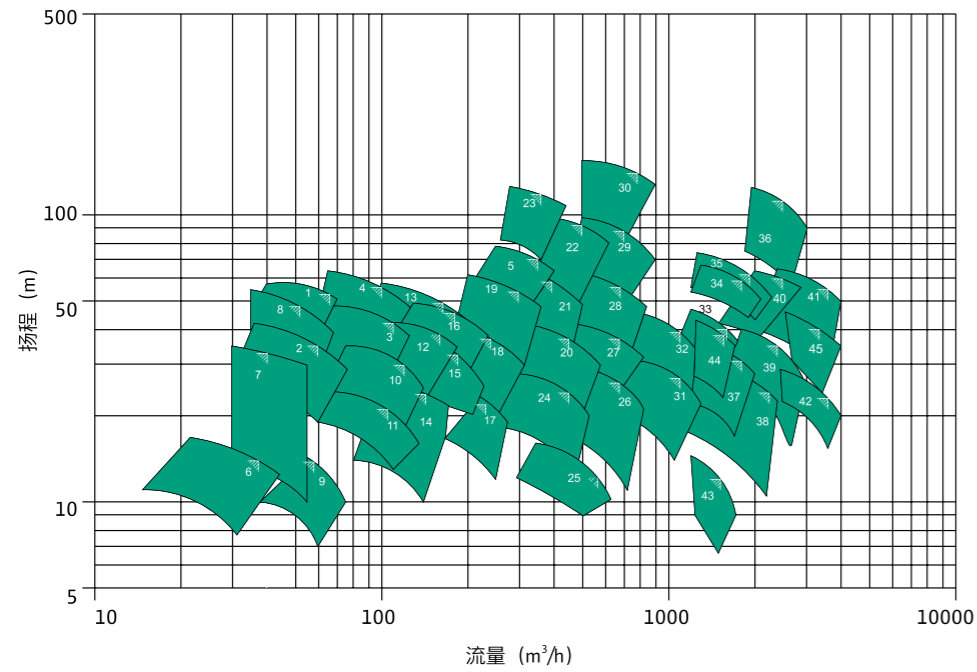
两级设计结构



双蜗壳结构

性能曲线

ST/SN



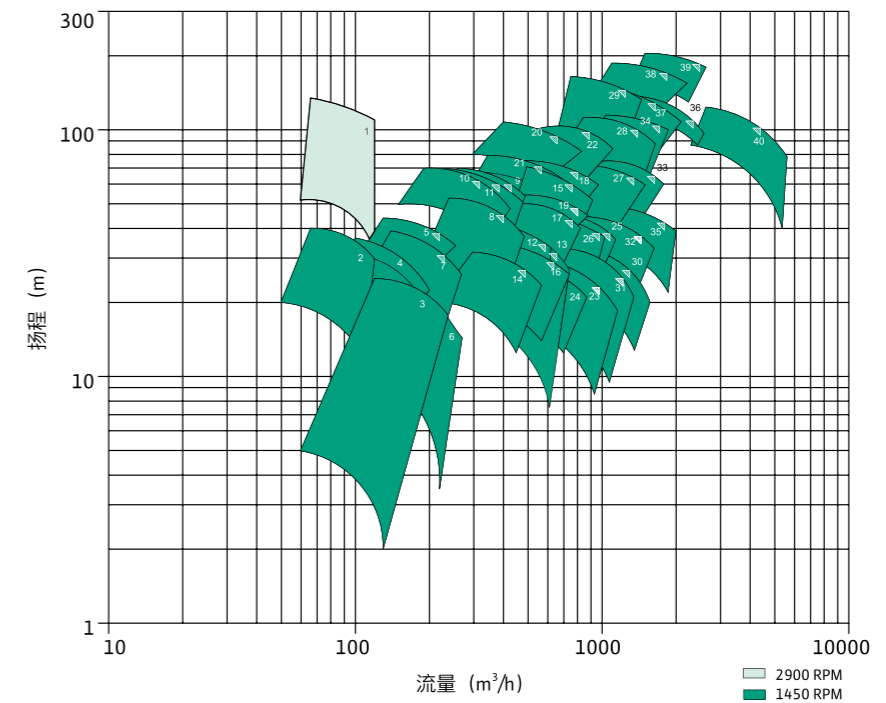
- 上面的曲线是一个总特性曲线，可用于粗选。详细的选型必须参照单个水泵的特性曲线。
- 选用大流量，高扬程的水泵时请来函咨询。

序号	水泵型号	转速
1	SCPG 50/65 ASN-H	2900
2	SCPG 50/80 ASN-H	2900
3	SCPG 80/100 AST	2900
4	SCPG 80/100 ASN H	2900
5	SCPG 125/150 AST H	2900
6	SCPG 50/65 ASN	1450
7	SCPG 50/80 BSN	1450
8	SCPG 65/80 CST	1450
9	SCPG 80/100 ASN	1450
10	SCPG 80/100 BSN	1450
11	SCPG 100/125 ASN	1450
12	SCPG 100/125 CSN	1450
13	SCPG 80/100 CSN	1450
14	SCPG 10D/125 AST	1450
15	SCPG 100/125 BST	1450
16	SCPG 100/125 BST MK1	1450
17	SCPG 125/150 AST/ASTL	1450
18	SCPG 125/150 BST	1450
19	SCPG 125/150 CST	1450
20	SCPG 150/200 BST	1450
21	SCPG 150/200 CST	1450
22	SCPG 150/200 DST A	1450
23	SCPG 150/200 DST	1450

序号	水泵型号	转速
24	SCPG 200/250 AST MK1	1450
25	SCPG 250/250 AST-L	1450
26	SCPG 250/250 AST	1450
27	SCPG 200/300 BST	1450
28	SCPG 200/250 CST	1450
29	SCPG 200/250 DST	1450
30	SCPG 200/250 EST	1450
31	SCPG 300/350 AST	1450
32	SCPG 250/300 BST	1450
33	SCPG 300/400 BST	1450
34	SCPG 350/450 CST	1450
35	SCPG 350/450 CST TB MK-I	1450
36	SCPG 400/500 DST DV	1450
37	SCPG 350/450 AST	1450
38	SCPG 400/500 AST	980
39	SCPG 400/500 BST	980
40	SCPG 400/450 CST	980
41	SCPG 500/600 CST	980
42	SCPG 500/600 AST	980
43	SCPG 400/500 ASTL	980
44	SCPG 350/450 BST	980
45	SCPG 500/600 BST	980

性能曲线

LE/ME & LONO/MEDI

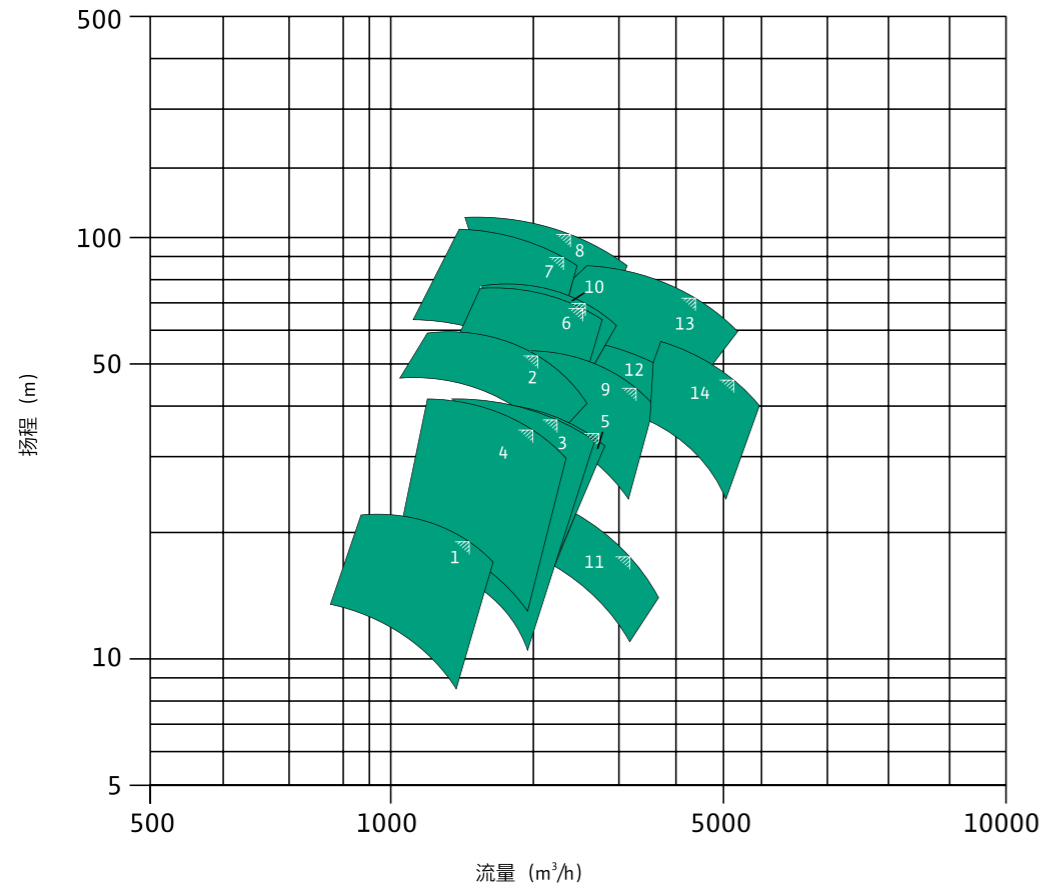


- 上面的曲线是一个总特性曲线，可用于粗选。详细的选型必须参照单个水泵的特性曲线。
- 选用大流量，高扬程的水泵时请来函咨询。

序号	水泵型号	转速
1	SCPG 2/3 MEDI	2900
2	SCPG 3/4 MEDI	1450
3	SCPG 4/5 LONO	1450
4	SCPG 4/5 MEDI MK-1	1450
5	SCPG 4/5 MEDI MK-2	1450
6	SCPG 5/6 LONO	1450
7	SCPG 5/6 MEDI	1450
8	SCPG 6/8 BLE	1450
9	SCPG 6/8 CME	1450
10	SCPG 6/8 CME MK-1 TB	1450
11	SCPG 6/8 CME MK-2	1450
12	SCPG 8/10 LONO MK-1	1450
13	SCPG 8/10 LONO	1450
14	SCPG 8/8 ALE	1450
15	SCPG 9/11 MEDI	1450
16	SCPG 8/10 ALE	1450
17	SCPG 8/10 BLE	1450
18	SCPG 8/10 CME-TA	1450
19	SCPG 8/10 CME-TB	1450
20	SCPG 8/8 DME-TA	1450

序号	水泵型号	转速
21	SCPG 8/8 DME-TB	1450
22	SCPG 8/10 DME	1450
23	SCPG 10/12 ALE MK-1	1450
24	SCPG 10/12 ALE	1450
25	SCPG 10/12 BLE	1450
26	SCPG 10/12 BLE MK-1	1450
27	SCPG 10/12 CME	1450
28	SCPG 10/12 DME	1450
29	SCPG 10/12 EME	1450
30	SCPG 12/14 ALE	1450
31	SCPG 12/14 ALE MK-1	1450
32	SCPG 12/14 BLE	1450
33	SCPG 12/14 CME	1450
34	SCPG 12/14 DME	1450
35	SCPG 14/16 ALE MK2	1450
36	SCPG 14/16 EME	1450
37	SCPG 14/16 EME MK1	1450
38	SCPG 14/18 EME	1450
39	SCPG 14/18 EME-H	1450
40	SCPG 500/600 EME	1450

Tomb-Stone for LE-ME(Chart-II)

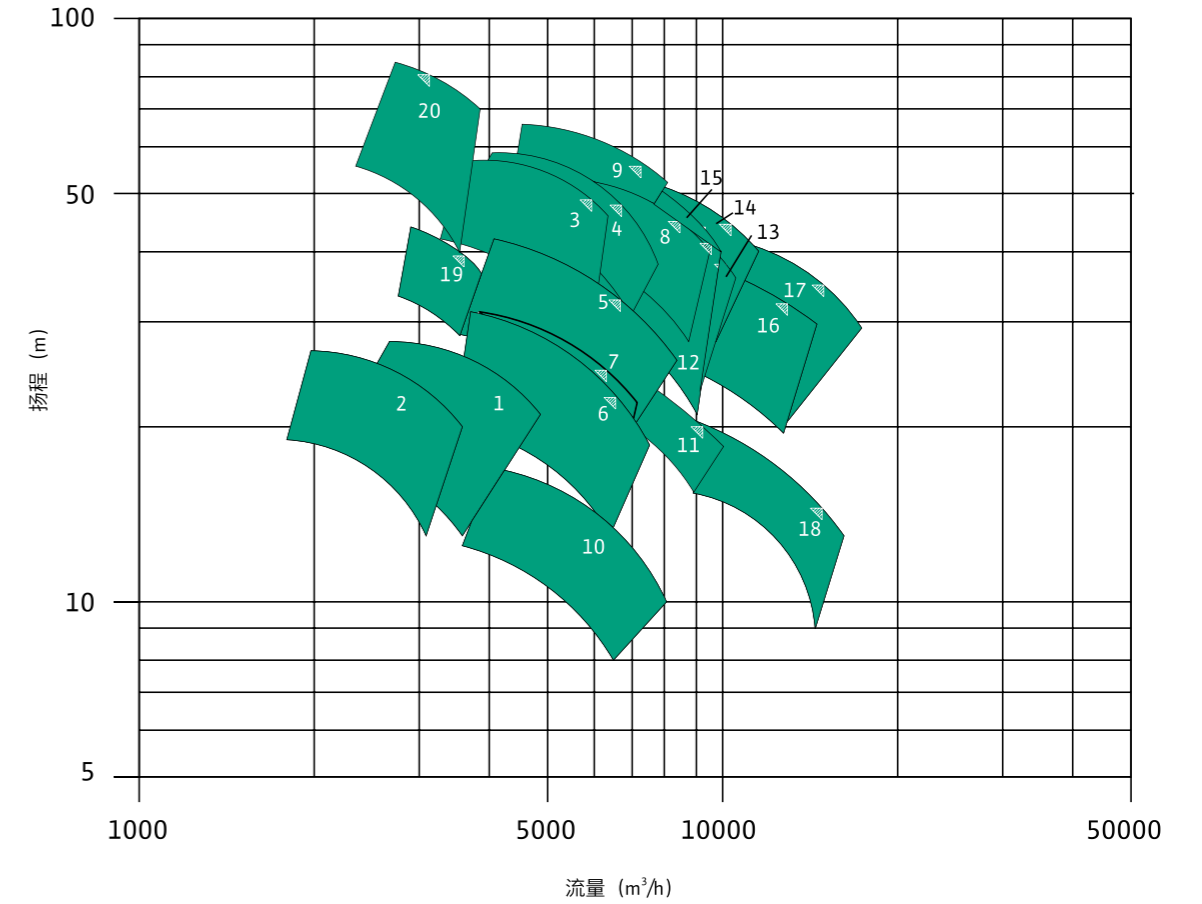


- 上面的曲线是一个总特性曲线，可用于粗选。详细的选型必须参照单个水泵的特性曲线。
- 选用大流量，高扬程的水泵时请来函咨询。

转速		
序号	水泵型号	转速
1	SCPG 14/16 ALE MKI	980
2	SCPG 14/16 CME	980
3	SCPG 16/20 LONO T30 MK1	980
4	SCPG 16/20 LONO T30 MK2	980
5	SCPG 16/21 LONO T60 MK1	980
6	SCPG 16/18 CME	980
7	SCPG 16/20 EME	980

转速		
序号	水泵型号	转速
8	SCPG 16/20 EME MK1	980
9	SCPG 18/20 CME MK2	980
10	SCPG 18/20 DME	980
11	SCPG 20/20 ALE	980
12	SCPG 20/24 DV CME	980
13	SCPG 20/24 DV MEDI	980
14	SCPG 24/24 CME	980

Tomb-Stone for LE-ME(Chart-III)

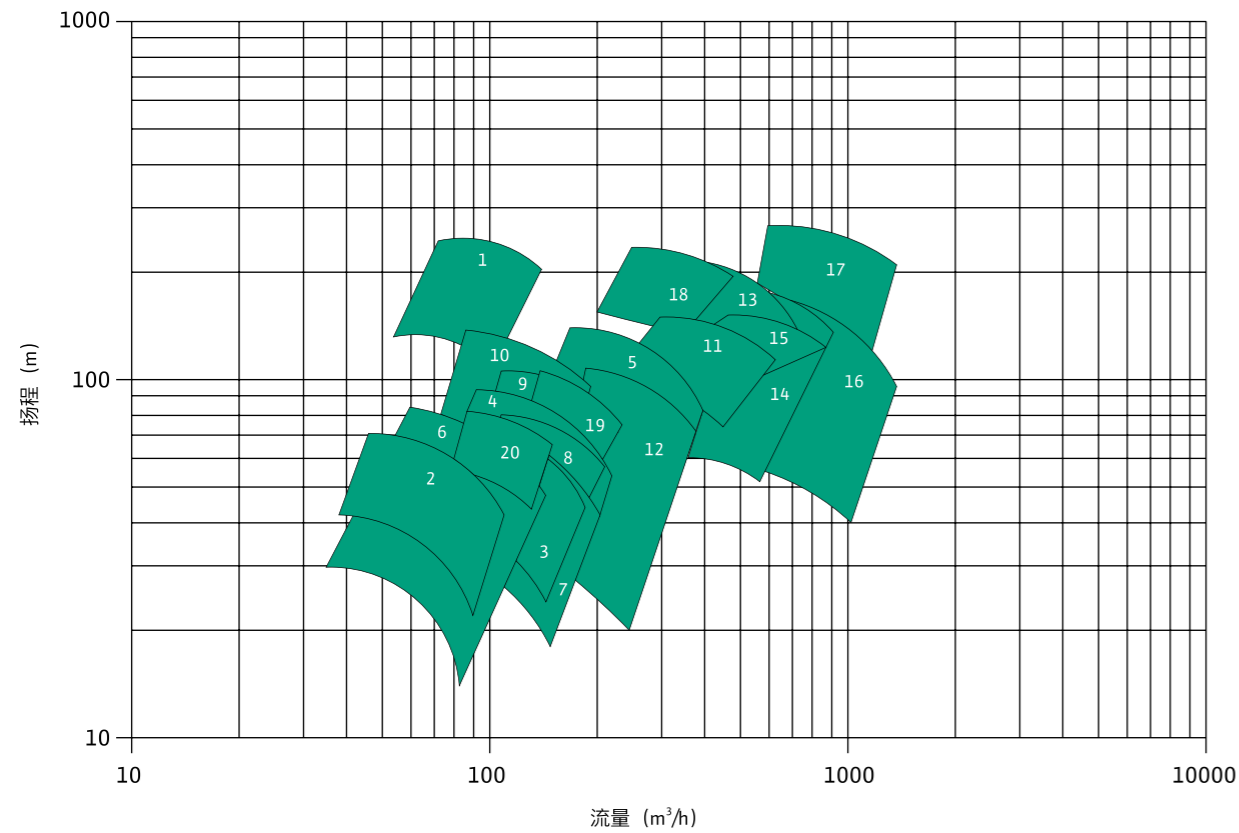


- 上面的曲线是一个总特性曲线，可用于粗选。详细的选型必须参照单个水泵的特性曲线。
- 选用大流量，高扬程的水泵时请来函咨询。

转速		
序号	水泵型号	转速
1	SCPG 24/24 ALE	740
2	SCPG 24/24 ALE MK1	740
3	SCPG 24/30 DV LONO	740
4	SCPG 24/30 DV LONO TB MK1	740
5	SCPG 28/28 LONO	740
6	SCPG 30/30 ALE	740
7	SCPG 30/30 ALE MK1	740
8	SCPG 30/30 ALET DV	740
9	SCPG 30/36 DV LONO	740
10	SCPG 33/36 LSL	590

转速		
序号	水泵型号	转速
11	SCPG 36/36 DV LONO	490
12	SCPG 36/36 DV LONO MK1	590
13	SCPG 36/36 DV LONO MK2	590
14	SCPG 36/36 DV LONO MK3	590
15	SCPG 36/42 DV LONO	590
16	SCPG 42/42 DV LONO	490
17	SCPG 48/48 DV LONO	490
18	SCPG 48/54 DV LONO	420
19	SCPG 24/28 CME BOTTOM SUC	980
20	SCPG 18/20 DME TB MK1	980

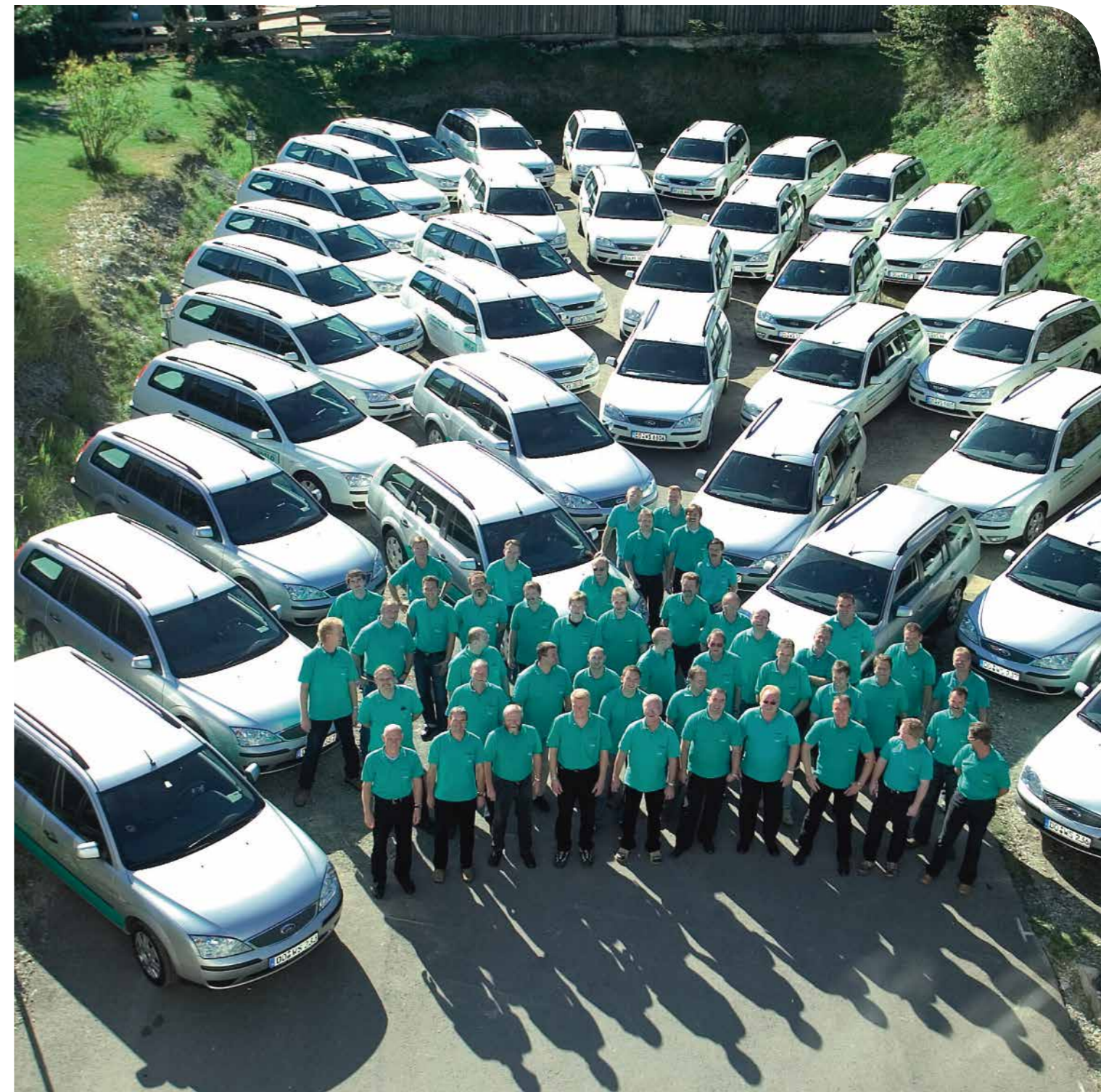
Selection Chart



- 上面的曲线是一个总特性曲线，可用于粗选。详细的选型必须参照单个水泵的特性曲线。
- 选用大流量，高扬程的水泵时请来函咨询。

转速		
序号	水泵型号	转速
1	SCPG 3/4 2STG MEDI	2900
2	SCPG 80/100 GST	1450
3	SCPG 100/125 GST	1450
4	SCPG 125/150 GST	1450
5	SCPG 150/200 GST	1450
6	SCPG 3/4 2STG MEDI	1450
7	SCPG 4/5 2STG MEDI	1450
8	SCPG 4/5 2STG MEDI MK1	1450
9	SCPG 4/6 IGME	1450
10	SCPG 100/150 IGME MK1	1450

转速		
序号	水泵型号	转速
11	SCPG 6/8 GME	1450
12	SCPG 6/8 2STG MEDI	1450
13	SCPG 6/80 GME	1450
14	SCPG 9/11 2STG MEDI-TU	1450
15	SCPG 9/11 2STG MEDI	1450
16	SCPG 9/11 2STG MEDI MK1	1450
17	SCPG 250/300 GST(D.S)	1450
18	SCPG 6/80 GME TB MK1	1450
19	SCPG 100/150 GST	1450
20	SCPG 80/100 GSN	1450



客户服务

客户服务始于我们对客户个性化需求的精确认知。由此，我们将制定与之匹配的客户解决方案。水泵的安装工作由我们富有资质经验的工程师执行，他们在施工方面具有丰富经验。甚至于在项目完成后，我们会经常去现场支持客户，为您快速而可靠的对设备进行保养和维护，保证更换零配件在短时间得到供应。

高效节能的世界通用语： 威乐



High Efficiency⁷⁰

70 个国家的通用语：高效节能 = 威乐。

威乐泵业集团拥有悠久的历史。1872 年，创始人 Louis Opländer 在多特蒙德建立了一家铜和黄铜制品厂。经过数十年的苦心经营，公司不断攻克了一个又一个技术难关，例如获得了世界上首台循环水泵技术专利——它是所有现代供热水泵的始祖。凭借不断创新和恪守卓越品质的坚定信念，公司目前已发展成为一家著名的全球化企业。

除了位于多特蒙德的总部外，威乐在全球还拥有近 70 家子公司。我们致力于为建筑楼宇、水务和工业等行业的客户提供各种系统解决方案和高效节能水泵。公司产品覆盖从供热到冷却，从饮用水到废水处理等领域。



威乐中国官方微信



威乐中国官方微博

威乐（中国）水泵系统有限公司

地址：

北京市顺义区赵全营兆丰工业区兆丰二街 10 号
101300

电 话：010-52347888

传 真：010-52347666

电邮 Email: wilo.info@wilo.com.cn

网 址: www.wilo.com.cn

销售热线：800-810-8049

售后服务热线：400-898-4886

威乐（中国）销售网络

北京：010-52347916

重庆：023-67723781

上海：021-52981538

天津：022-58316023

广州：020-38817608

青岛：0532-66775608

成都：028-85031202

长沙：0731-82296546

沈阳：024-31300733

深圳：0755-23995481

西安：029-87651288

大连：0411-83700725/6

武汉：027-85355868

石家庄：0311-89690580

南京：025-83108033

本资料全部内容属于威乐（中国）水泵系统有限公司所有，未经本公司书面许可，任何单位及个人不得以任何形式转载。